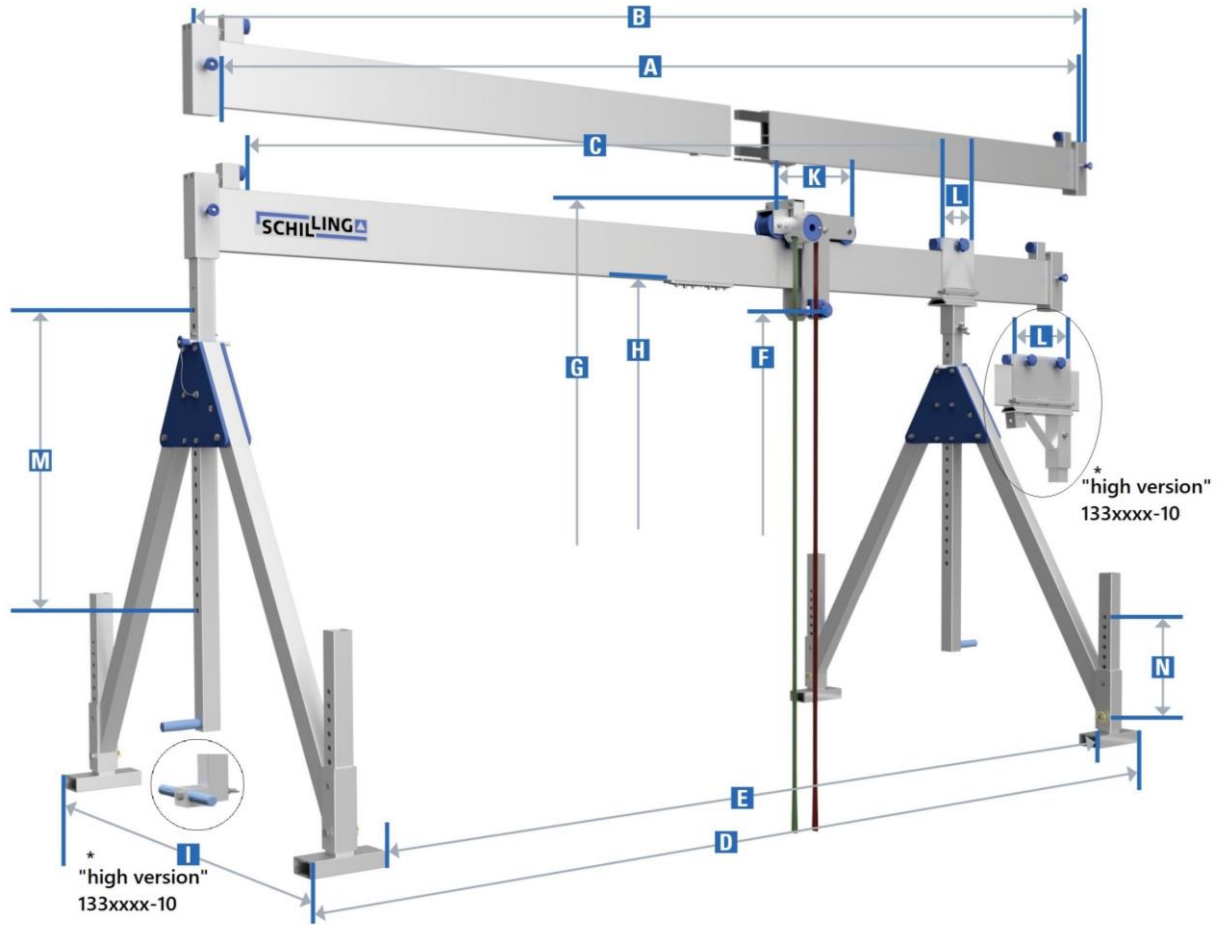


ALUMINIUM GANTRY CRANE, stationary model

load capacity 500 kg and 1.000 kg with single beam

SCHILLING

we lift it



item no.	load capacity	beam length			total width of the crane		suspension point at the bolt of the trolley		total height		lower edge alu beam		lateral stand	park-brake trolley	horizontal adjuster	adjustment range		weight
		clear width	total	usable	outside	inside	min.	max.	min.	max.	min.	max.	width	width	width	beam support	adjustment foot	
		A	B	C	D	E	F	G	H	I	K	L	M	N				
	kg	mm	mm	mm	mm	mm	mm	mm	mm	mm	mm	mm	mm	mm	mm	mm	mm	kg

SMALL

1310540-10	500	4000	4090	3679	4250	3707	1249	2349	1695	2795	1327	2427	1297	480	221	700	400	111
1311040-10	1000	4000	4090	3679	4250	3707	1249	2349	1695	2795	1327	2427	1297	480	221	700	400	118
1311050-10	1000	5000	5164	4579	5277	4607	1249	2349	1695	2795	1327	2427	1297	480	221	700	400	129
1311060-10	1000	6000	6090	5679	6250	5707	1249	2349	1695	2795	1327	2427	1297	480	221	700	400	135
1311070-10	1000	7000	7164	6579	7277	6607	1249	2349	1695	2795	1327	2427	1297	480	221	700	400	176
1311080-10	1000	8000	8090	7679	8250	7707	1249	2349	1695	2795	1327	2427	1297	480	221	700	400	186

MEDIUM

1320540-10	500	4000	4090	3679	4250	3707	1730	2980	2175	3425	1808	3058	1736	480	221	850	400	118
1321040-10	1000	4000	4090	3679	4250	3707	1730	2980	2175	3425	1808	3058	1736	480	221	850	400	125
1321050-10	1000	5000	5164	4579	5277	4607	1730	2980	2175	3425	1808	3058	1736	480	221	850	400	136
1321060-10	1000	6000	6090	5679	6250	5707	1730	2980	2175	3425	1808	3058	1736	480	221	850	400	143
1321070-10	1000	7000	7164	6579	7277	6607	1730	2980	2175	3425	1808	3058	1736	480	221	850	400	183
1321080-10	1000	8000	8090	7679	8250	7707	1730	2980	2175	3425	1808	3058	1736	480	221	850	400	194

HIGH

1330540-10	500	4000	4100	3479	4234	3753	2310	4010	2755	4455	2388	4088	2238	480	421	1300	400	171
1331040-10	1000	4000	4100	3479	4234	3753	2310	4010	2755	4455	2388	4088	2238	480	421	1300	400	178
1331050-10	1000	5000	5184	4379	5261	4653	2310	4010	2755	4455	2388	4088	2238	480	421	1300	400	190
1331060-10	1000	6000	6100	5479	6234	5753	2310	4010	2755	4455	2388	4088	2238	480	421	1300	400	195
1331070-10	1000	7000	7184	6379	7261	6653	2310	4010	2755	4455	2388	4088	2238	480	421	1300	400	238
1331080-10	1000	8000	8100	7479	8234	7753	2310	4010	2755	4455	2388	4088	2238	480	421	1300	400	247